

Перв. примен.

Справ. №

Погр. и дата

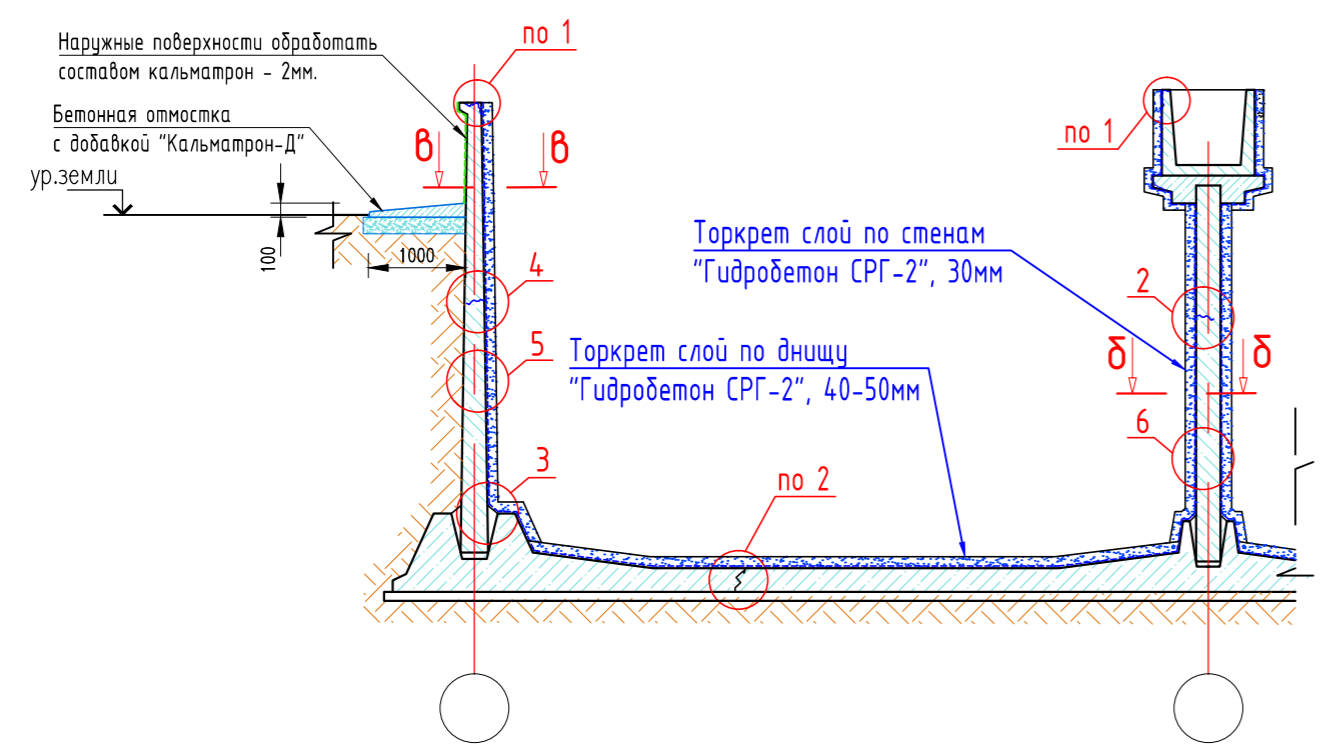
Инв. № дубл.

Взам. инв. №

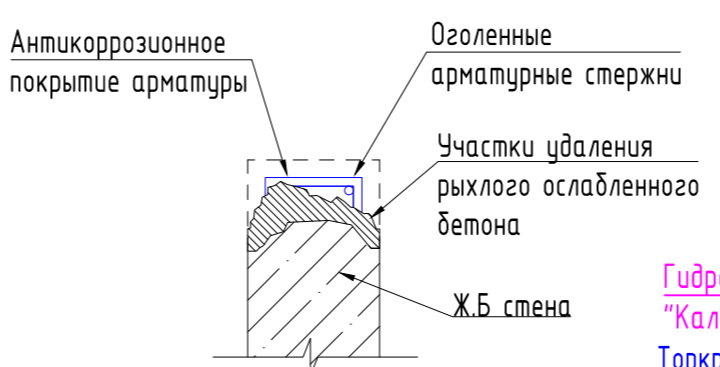
Погр. и дата

Инв. № подл.

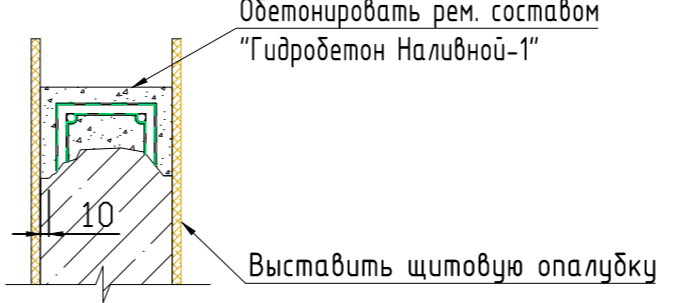
1 - 1



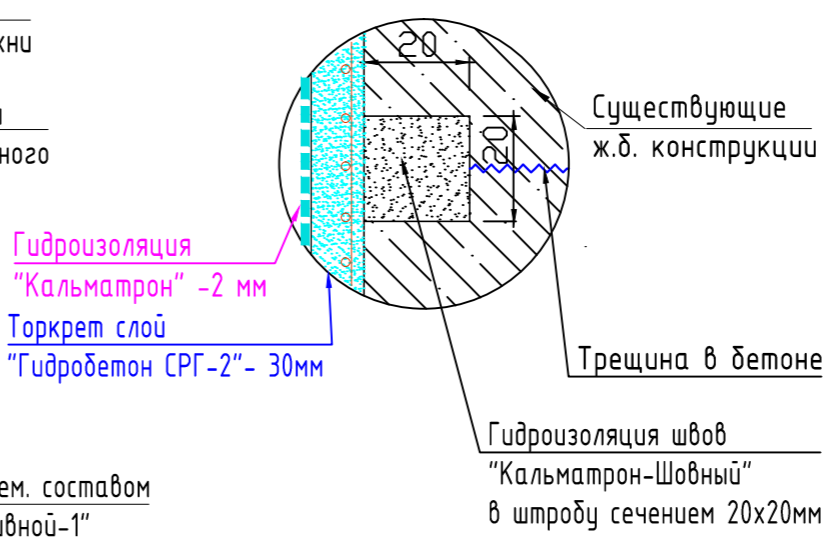
Узел "1"
I Этап - Подготовка поверхности:



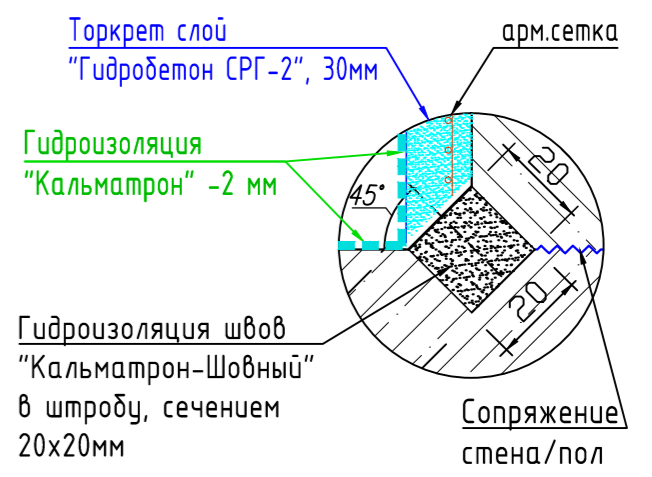
II Этап - Восстановление защитного слоя бетона:



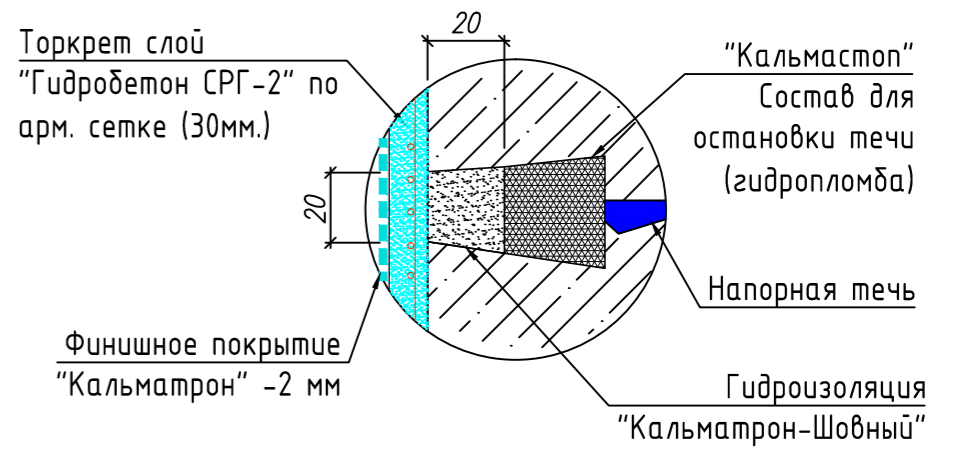
Узел "2"
Заделка трещин в бетоне, раскрытием до 3мм.



Узел "3"
Заделка шва примыкания "Стена/плита"

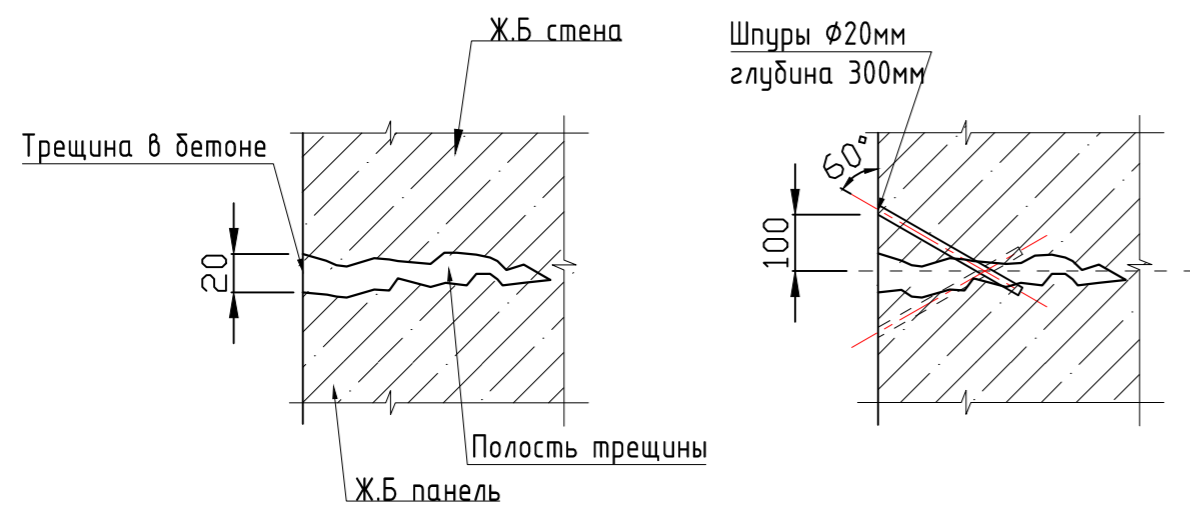


Узел "4"
Ликвидация напорной течи в ж.б. конструкции

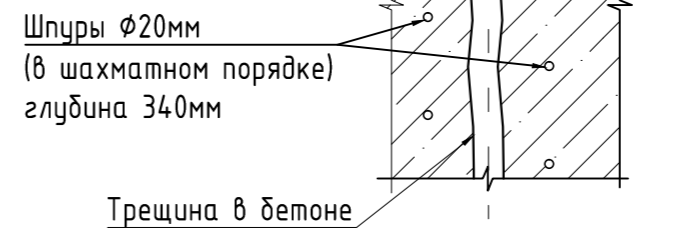
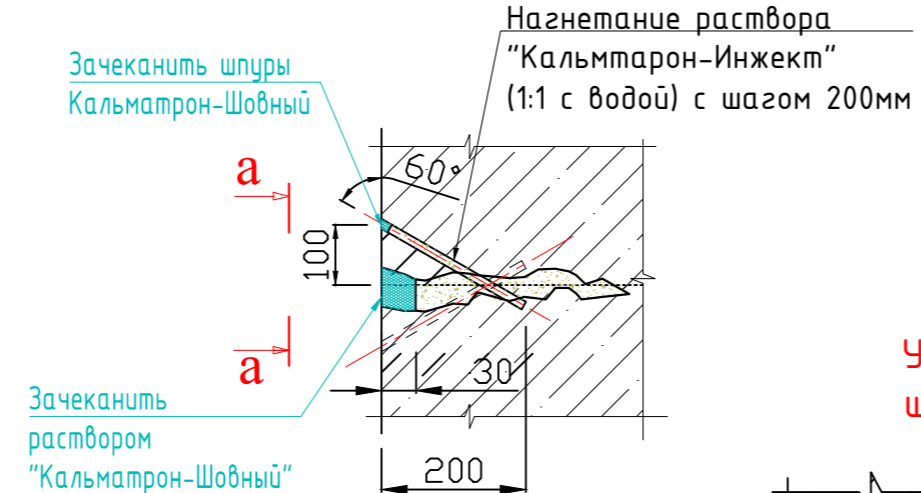


Узел "5"
Ремонт трещин, шириной раскрытия более 3мм. (метод инъектирования):

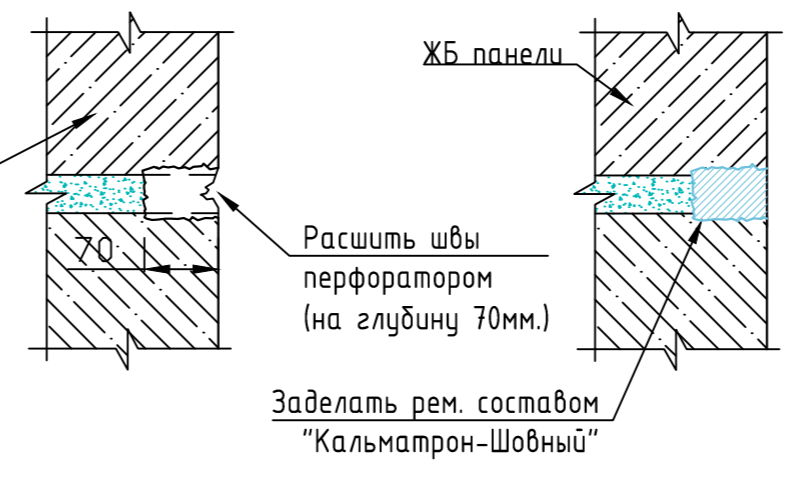
I Этап: Подготовка, бурение шпуров



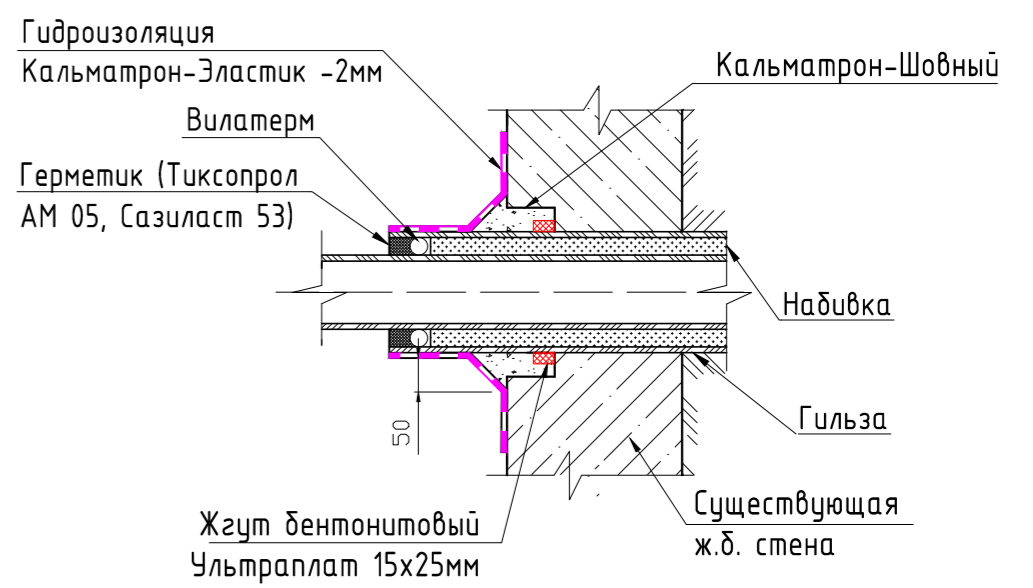
II Этап: Инъектирование раствора



Узел "6"
Узел заделки разрушенных швов между ж.б. панелями:

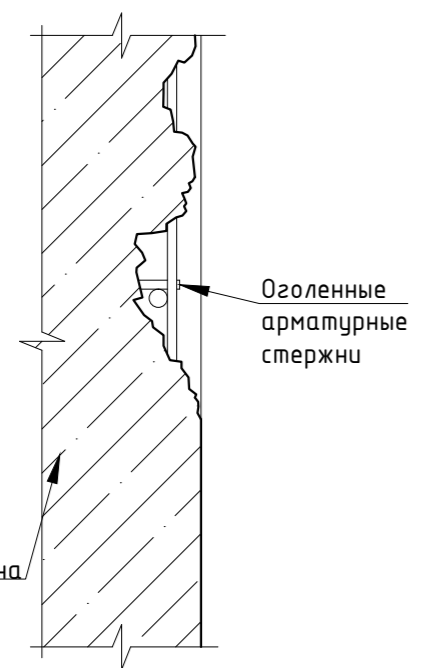


Узел "6"
Герметизация прохода труб

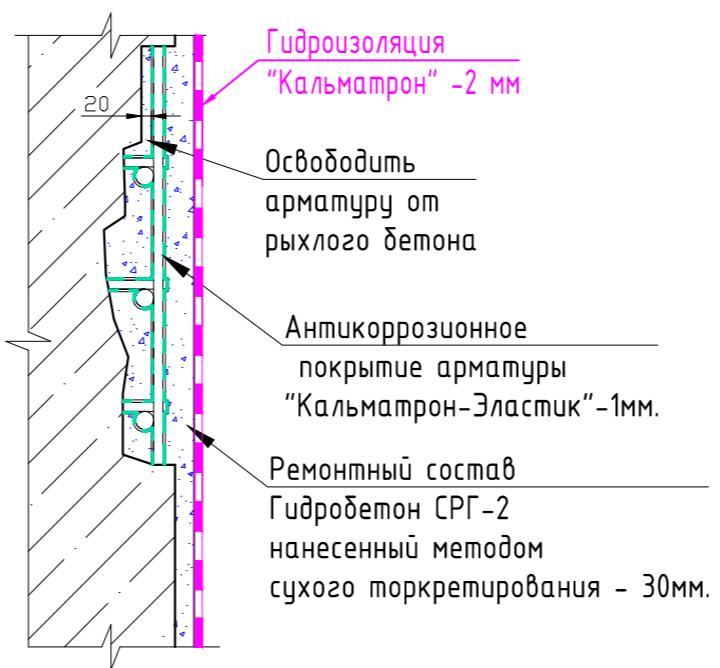


Узел "6"
Ремонт ж.б. поверхностей стен методом сухого торкретирования:

1 Этап Подготовка поверхности



2 Этап Восстановление защитного слоя бетона



Изм.	Кол. уч.	Лист	№ док.	Подпись	Дата
Разраб.					
Нач. бюро					
Нач. отд.					

Ремонт и гидроизоляция аэротенков-денитрификаторов	Стадия	Лист	Листов
	П		

Узлы гидроизоляции	ООО "Кальмаатрон-СПб"
--------------------	-----------------------